

Neues Qualitätsniveau für
Glastürschlösser in Studioform! Geprüft nach
DIN EN 12209 auf Objekttauglichkeit



	Gebrauchskategorie	Dauerfunktionstüchtigkeit und Belastung der Falle	Türmasse und Schließkraft	Eignung für Verwendung an Feuer-/Rauchschutztüren	Sicherheit	Korrosionsbeständigkeit und Temperatur
Form A/B/C Blind/PZ/BB	3	M	5	0	0	F

Gebrauchskategorie:

Klasse 3
für die Nutzung durch die Öffentlichkeit, wobei nur wenig Anreiz zur Sorgfalt und eine hohe Wahrscheinlichkeit des Missbrauchs gegeben sind, z.B. Türen in öffentlichen Gebäuden.

Dauerfunktionstüchtigkeit und Belastung der Falle:

Klasse M
200.000 Zyklen
Belastung Falle - 25N

Türmasse und Schließkraft:

Klasse 5
Türmasse bis 200kg
max. 25N Schließkraft

Korrosionsbeständigkeit und Temperatur:

Klasse F
Hohe Korrosionsbeständigkeit (96h)
Temperaturanforderung -20° C bis + 80° C

Prüfungsergebnis

Gebrauchskategorie 3 nach DIN EN 12209

Schutzwirkung und Anbohrwiderstand	Türbezogener Verwendungsbe- reich	Art der Schlüssel- betätigung und Verriegelung	Art der Spindelbetä- tigung	Schlüssel- kennung
0	E	A/D/0	2	0

Türbezogener Verwendungsbe- reich:

Klasse E
Kastenschloss
Drehflügeltür

Art der Spindelbetätigung:

Klasse 2
Schloss für Betätigung eines Tür-
drückers ohne Hochhaltefeder

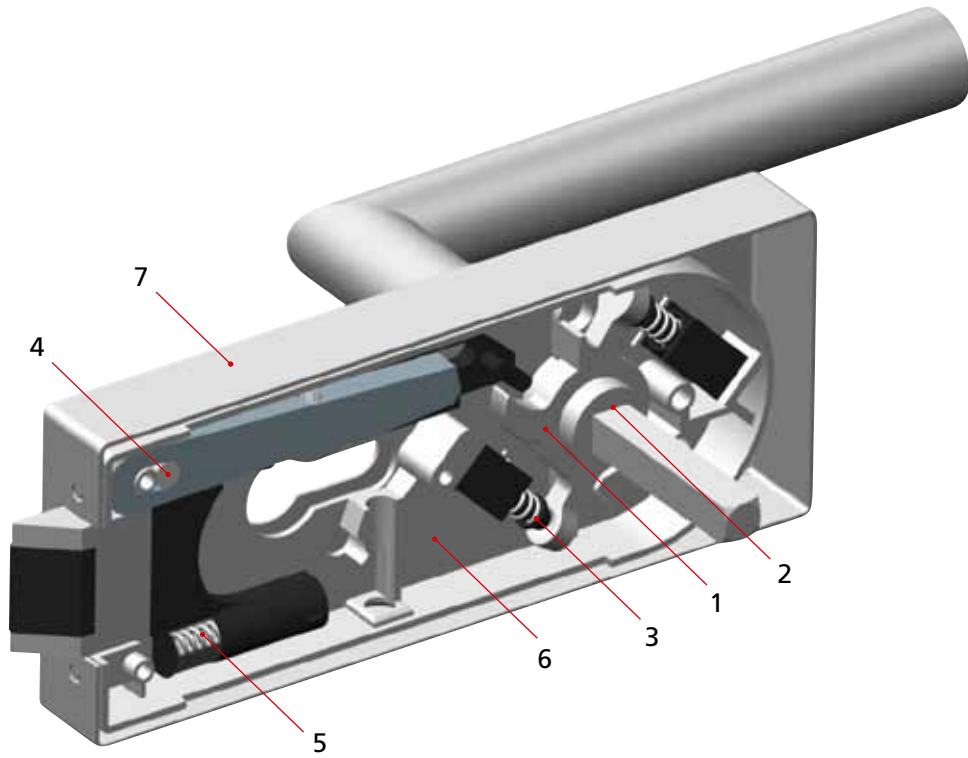
Art der Schlüsselbetätigung und Verriegelung:

Klasse 0
nicht zutreffend

Klasse A
Zylinderschloss
manuelle Verriegelung

Klasse D
Zuhaltungsschloss
manuelle Verriegelung







Technische Neuentwicklungen!

1. Der Anker:

Sorgt für die zentrierte Lagerung und gleichbleibenden Widerstand bei der Betätigung, wie auch bei der Rückstellung des Drückers.

2. Klemmnuss im Anker:

Diese ist neu entwickelt und sorgt für eine spielfreie Verbindung zwischen Vierkant und den Bewegungselementen im Schloss.

3. Zwei starke Rückstellfedern:

Sie halten die radial wirkenden Kräfte zentriert und in Balance, das verhindert eine einseitige Abnutzung des Gleitlagers. Eingebettet in den Kunststoffführungen sind sie besonders leise.

4. Der neue Sperrhebel:

Er dreht auf einem Silikonlager und ermöglicht, nach versperren durch den PZ-Zylinder, ein hinterschnittenes Einrasten von mehr als 90 Grad.

5. Die Druckfeder:

(bei den meisten Schlössern eine Zugfeder)

Sie gewährleistet eine gleichmäßige, leise und dauerhafte Rückstellung der Flüsterfalle.

6. Die Statik:

Sie wurde an mehreren empfindlichen Stellen am Gehäuse optimiert.

7. Die sichtbaren Deckel:

Sie werden innen wie außen aus Edelstahl AISI 304/DIN 1.4301 gefertigt!
(kein oberflächenbehandeltes Aluminium oder Zinkdruckguss)

Die Formen!



Glastürschloss Form A



Glastürschloss Form B



Glastürschloss Form C

Oberflächen und Ausführungen!



Oberfläche Edelstahl matt



BB



Oberfläche Edelstahl poliert



PZ



Blind



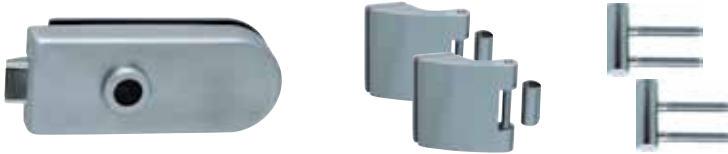
Oberfläche Edelstahl Messinggelb PVD



WC

Setpreise!

Form A



Glastürset Form A Blind mit 3-tlg. Glastürbändern und Rahmenteilern für Holzzargen
Edelstahl matt (Edelstahl 304 nach AISI-Normen)

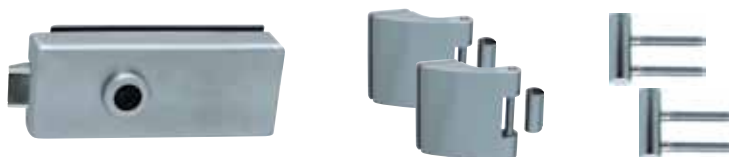


Standflügelset Form A Gegenkasten lang mit 3-tlg. Glastürbändern, Rahmenteilern für Holzzargen und Türfeststeller
Edelstahl matt (Edelstahl 304 nach AISI-Normen)

Glastürset	Edelstahl matt		Edelstahl poliert		Edelstahl Messinggelb PVD	
	Art.-Nr.	€ exkl.Mwst.	Art.-Nr.	€ exkl.Mwst.	Art.-Nr.	€ exkl.Mwst.
Blind	201153	129,90	P201153	209,90	PVM201153	249,90
BB	201163	139,90	P201163	219,90	PVM201163	259,90
PZ	201173	139,90	P201173	219,90	PVM201173	259,90
Standflügelset	Art.-Nr.	€ exkl.Mwst.	Art.-Nr.	€ exkl.Mwst.	Art.-Nr.	€ exkl.Mwst.
lang (175mm)	20130L	189,90	P20130L	269,90	PVM20130L	309,90
kurz (95mm)	20130	181,90	P20130	261,90	PVM20130	301,90

Setpreise!

Form B



Glastürset Form B Blind mit 3-tlg. Glastürbändern und Rahmenteilen für Holzzargen
Edelstahl matt (Edelstahl 304 nach AISI-Normen)



Standflügelset Form B Gegenkasten lang mit 3-tlg. Glastürbändern, Rahmenteilen für Holzzargen und Türfeststeller
Edelstahl matt (Edelstahl 304 nach AISI-Normen)

Glastürset	Edelstahl matt		Edelstahl poliert		Edelstahl Messinggelb PVD	
	Art.-Nr.	€ exkl.Mwst.	Art.-Nr.	€ exkl.Mwst.	Art.-Nr.	€ exkl.Mwst.
Blind	202153	129,90	P202153	209,90	PVM202153	249,90
BB	202163	139,90	P202163	219,90	PVM202163	259,90
PZ	202173	139,90	P202173	219,90	PVM202173	259,90
Standflügelset	Art.-Nr.	€ exkl.Mwst.	Art.-Nr.	€ exkl.Mwst.	Art.-Nr.	€ exkl.Mwst.
lang (183 mm)	20230L	189,90	P20230L	269,90	PVM20230L	309,90
kurz (95mm)	20230	181,90	P20230	261,90	PVM20230	301,90

Setpreise!

Form C



Glastürset Form C Blind mit 3-tlg. Glastürbändern und Rahmenteilen für Holzzargen
Edelstahl matt (Edelstahl 304 nach AISI-Normen)



Standflügelset Form C Gegenkasten lang mit 3-tlg. Glastürbändern,
Rahmenteilen für Holzzargen und Türfeststeller
Edelstahl matt (Edelstahl 304 nach AISI-Normen)

Glastürset	Edelstahl matt		Edelstahl poliert		Edelstahl Messinggelb PVD	
	Art.-Nr.	€ exkl.Mwst.	Art.-Nr.	€ exkl.Mwst.	Art.-Nr.	€ exkl.Mwst.
Blind	203153	129,90	P203153	209,90	PVM203153	249,90
BB	203163	139,90	P203163	219,90	PVM203163	259,90
PZ	203173	139,90	P203173	219,90	PVM203173	259,90
Standflügelset	Art.-Nr.	€ exkl.Mwst.	Art.-Nr.	€ exkl.Mwst.	Art.-Nr.	€ exkl.Mwst.
lang (183 mm)	20330L	189,90	P20330L	269,90	PVM20330L	309,90
kurz (95mm)	20330	181,90	P20330	261,90	PVM20330	301,90

Einzelpreise!

Schlösser und Bänder



Glastürschloss Form A
Edelstahl matt



Glastürschloss Form B
Edelstahl poliert



Glastürschloss Form C
Edelstahl Messinggelb PVD

	Edelstahl matt		Edelstahl poliert		Edelstahl Messinggelb PVD	
Form A	Art.-Nr.	€ exkl.Mwst.	Art.-Nr.	€ exkl.Mwst.	Art.-Nr.	€ exkl.Mwst.
Blind	20115	69,90	P20115	109,90	PVM20115	129,90
BB	20116	79,90	P20116	119,90	PVM20116	139,90
PZ	20117	79,90	P20117	119,90	PVM20117	139,90
Form B	Art.-Nr.	€ exkl.Mwst.	Art.-Nr.	€ exkl.Mwst.	Art.-Nr.	€ exkl.Mwst.
Blind	20215	69,90	P20215	109,90	PVM20215	129,90
BB	20216	79,90	P20216	119,90	PVM20216	139,90
PZ	20217	79,90	P20217	119,90	PVM20217	139,90
Form C	Art.-Nr.	€ exkl.Mwst.	Art.-Nr.	€ exkl.Mwst.	Art.-Nr.	€ exkl.Mwst.
Blind	20315	69,90	P20315	109,90	PVM20315	129,90
BB	20316	79,90	P20316	119,90	PVM20316	139,90
PZ	20317	79,90	P20317	119,90	PVM20317	139,90
Glastürbänder	Art.-Nr.	€ exkl.Mwst.	Art.-Nr.	€ exkl.Mwst.	Art.-Nr.	€ exkl.Mwst.
3-tlg.	20129	69,90	P20129	109,90	PVM10124	129,90



Kaltenbrunn 22, D-83413 Fridolfing

Fon: +49 8684 96967-0, Fax: +49 8684 96967-29

info@scoop-tec.de, www.scoop-tec.de